



เทศบาลตำบลเขาขวาง อำเภอโพธาราม จังหวัดราชบุรี
กรมส่งเสริมการปกครองท้องถิ่น กระทรวงมหาดไทย

โครงการติดตั้งโคมไฟ LED โซล่าเซลล์ ขนาดไม่น้อยกว่า 100 วัตต์ พร้อมเสาและฐาน
บริเวณเส้นคลอง 11 หมู่ 8 ซ่างป้อมน้ำมัน-ครัวผู้ใหญ่หยัด
ระยะทางประมาณ 1,300 เมตร จำนวน 20 ต้น



กองช่าง
เทศบาลตำบลเขาขวาง

โครงการติดตั้งโคมไฟ LED ไร้สายเซลล์ ขนาดไม่น้อยกว่า 100 วัตต์ พร้อมเสาและฐาน บริเวณเส้นคลอง 11 หมู่ 8 ตำบลบ้านไร่-ศรีวิชัยใหญ่เขตระยะทางประมาณ 1,300 เมตร จำนวน 20 ต้น

แบบ
แผนที่สังเขป

สำรวจ

(นายเอก อานนะเวช)
นายช่างโยธาชำนาญงาน

เขียนแบบ

(นางสาวสมหญิง พึ่งเสื่อ)
ผู้ช่วยนายช่างเขียนแบบ

ตรวจแบบ/วิศวกร

ลงชื่อ

(นายบัณฑิต สว่างวงษ์)
นายช่างไฟฟ้าชำนาญงาน
รักษาการแทนผู้อำนวยการกองช่าง

ลงชื่อ

(นางสาวชรีณัฐ สิ้นสุวรรณ)
รองปลัดเทศบาลตำบลเขาขวาง
รักษาการแทนปลัดเทศบาลตำบลเขาขวาง

ลงชื่อ

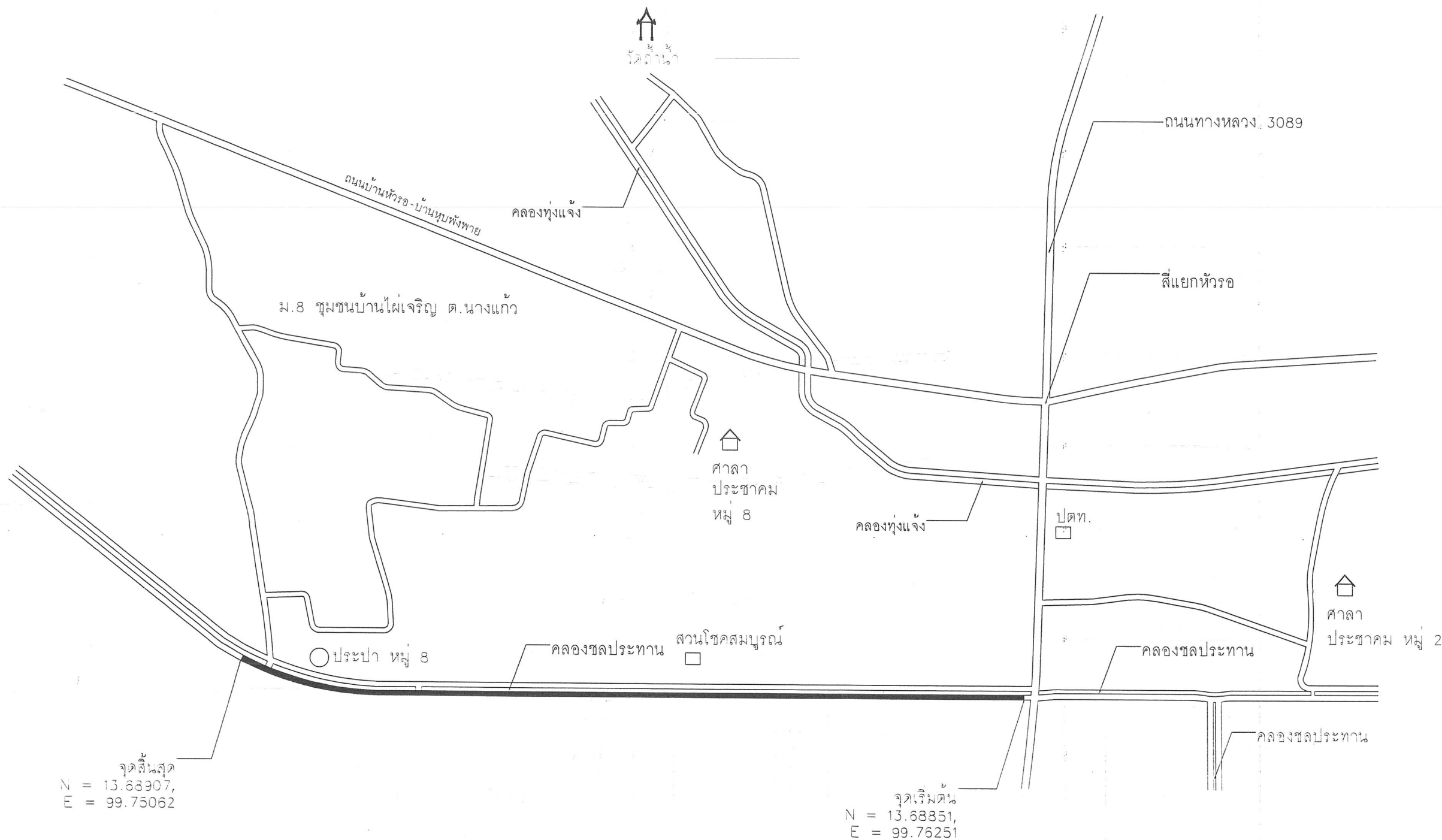
อนุมัติ

(นายมงคล นาคเนียม)
นายกเทศมนตรีตำบลเขาขวาง

แบบเลขที่
ใช้แทนแผนที่
แบบแก้ไขในคดี

มาตราส่วน

ร.๕ ๖๐๐





กองช่าง
เทศบาลตำบลเขาวง

โครงการติดตั้งโคมไฟ LED ไร้สายเซลล์ ขนาดไม่น้อยกว่า 100 วัตต์ พร้อมเสาและฐาน บริเวณเลนคลอง 11 หมู่ 8 ซ้ำงบึงน้ำมัน-ศรีผู้ใหญ่หยัด ระยะทางประมาณ 1,300 เมตร จำนวน 20 ต้น

แบบ
จุดติดตั้งไฟฟ้า

สำรวจ
Lon
(นายเอนก อาชนะเวช)
นายช่างโยธาชำนาญงาน

เขียนแบบ
P. N. M.
(นางสาวสมหญิง พึ่งเลิศ)
ผู้ช่วยนายช่างเขียนแบบ

ตรวจแบบ/วิศวกร

ลงชื่อ
สงว.ช.
(นายบัณฑิต สว่างวงษ์)
นายช่างไฟฟ้าชำนาญงาน
รักษาการแทนผู้อำนวยการกองช่าง

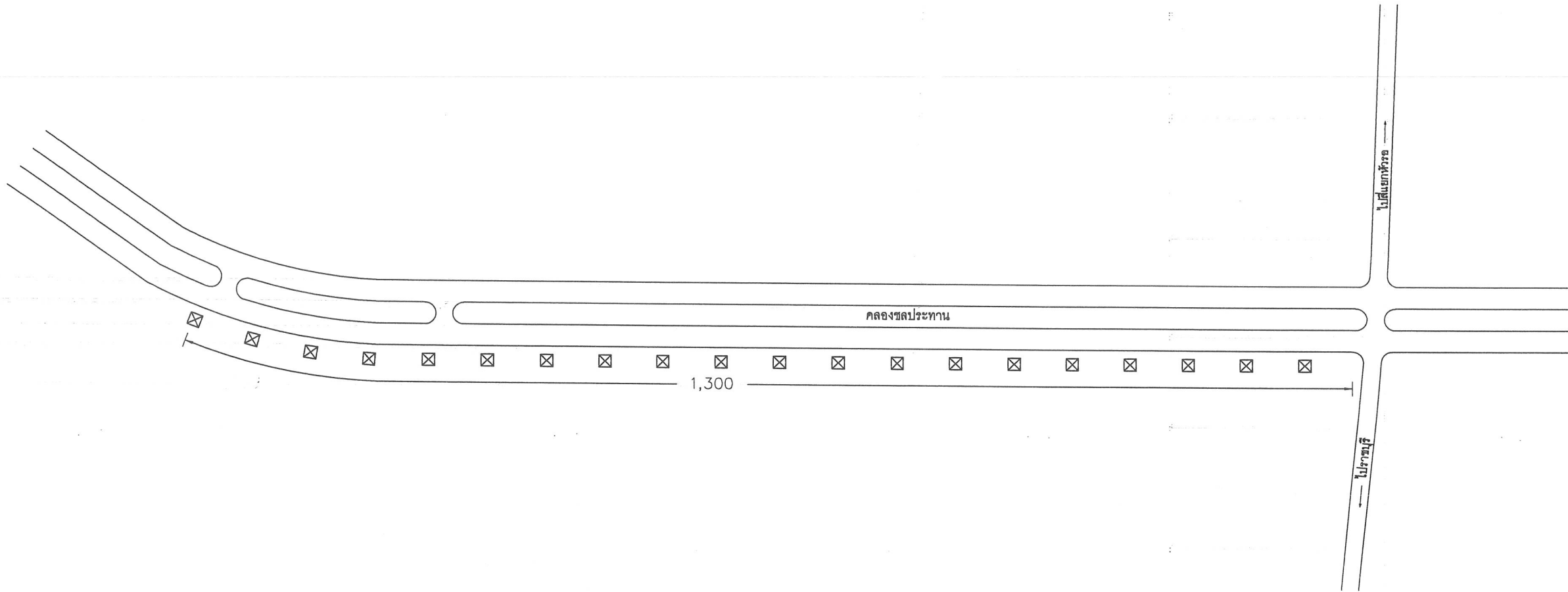
ลงชื่อ
ปล.ต.
(นางสาวขวัญยืน สังข์วรรณ)
รองปลัดเทศบาลตำบลเขาวง
รักษาการแทนปลัดเทศบาลตำบลเขาวง

ลงชื่อ

อนุมัติ
ค.ค.
(นายมงคล นาคเนียม)
นายกเทศมนตรีตำบลเขาวง

แบบเลขที่
ใช้แทนแผนที่
แบบแก้ไขแผนที่

มาตรฐาน



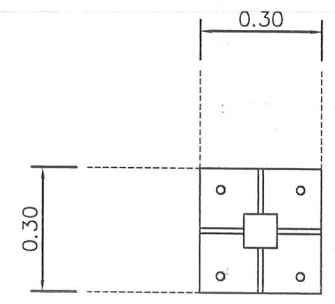
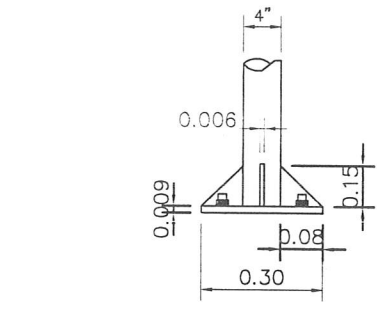
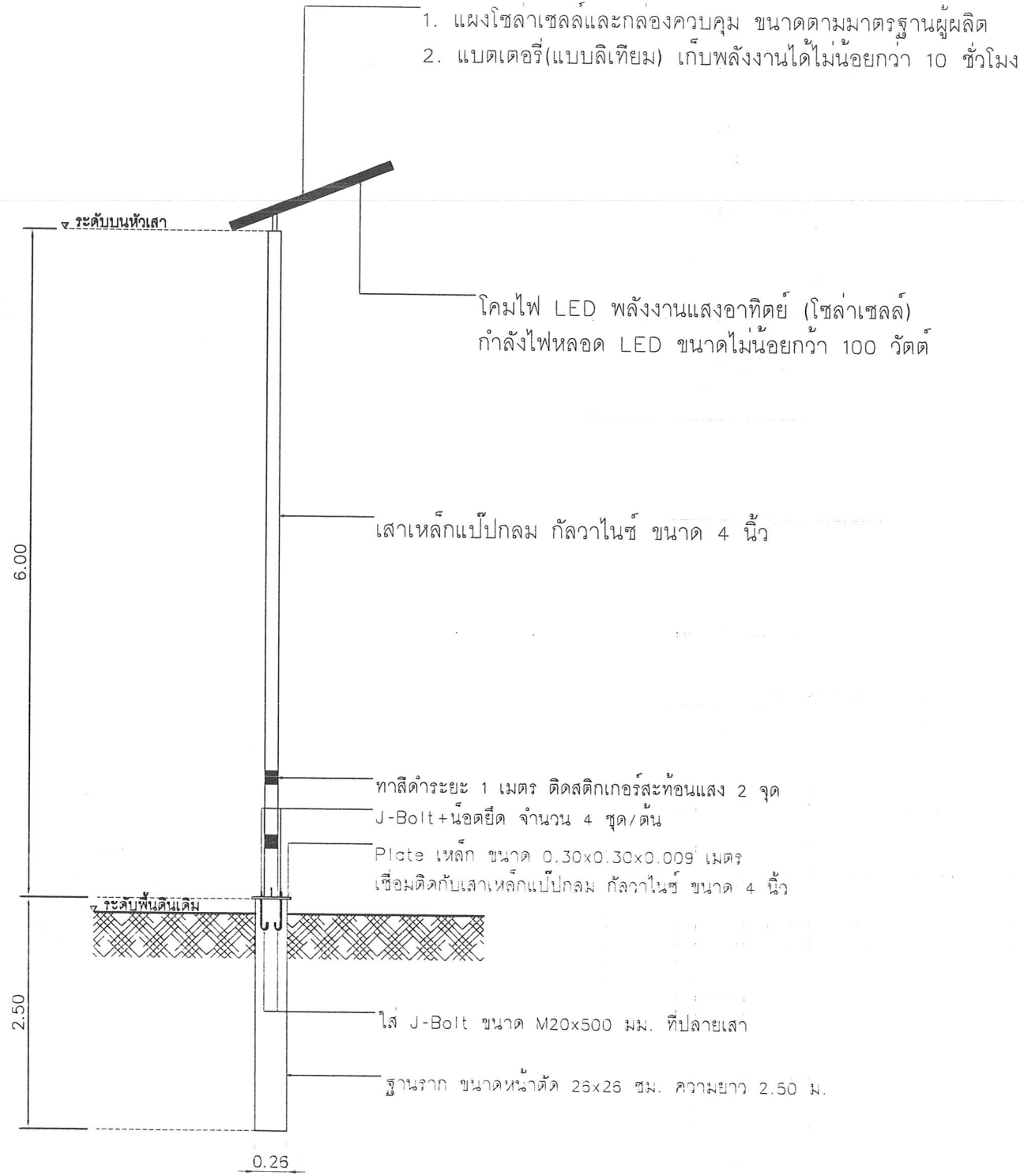
สัญลักษณ์

☒ ตำแหน่งเสาไฟจุดติดตั้งโคมไฟ LED ไร้สายเซลล์พร้อมเสาและฐาน

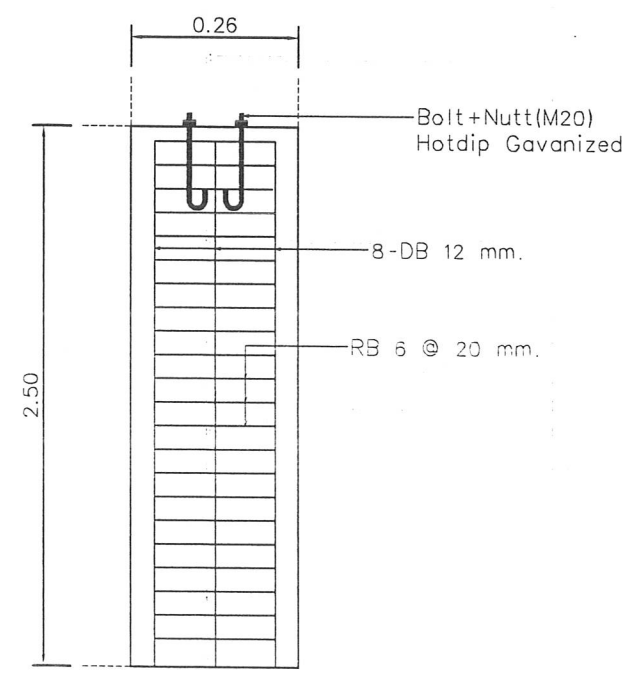
หมายเหตุ

ระยะทางระหว่างเสาไฟกำหนดภายในหลัง

โคมไฟถนนโซล่าเซลล์ Solar Cell Street Light ขนาด 100 watt(แบบประกอบในชุดเดียวกัน)



แบบขยายเสาไฟ
 No Scale



แบบขยายฐานราก
 No Scale



กองช่าง
 เทศบาลตำบลเขาขวาง

โครงการติดตั้งโคมไฟ LED โซล่าเซลล์ ขนาด
 ไม่น้อยกว่า 100 วัตต์ พร้อมเสาและฐาน
 บริเวณเลนคลอง 11 หมู่ 8 ซำงมีน้ำมัน-ครัว
 ผู้ใหญ่ห้วย ระยะทางประมาณ 1,300 เมตร
 จำนวน 20 ต้น

แบบ
 แบบขยายเสาไฟ
 แบบขยายฐานราก

สำรวจ

 (นายเอนก อาชนะเวช)
 นายช่างโยธาชำนาญงาน

เขียนแบบ

 (นางสาวสมหญิง พิงส์)
 ผู้ช่วยนายช่างเขียนแบบ

ตรวจแบบ/วิศวกร

ลงชื่อ

 (นายบัณฑิต สว่างวงศ์)
 นายช่างไฟฟ้าชำนาญงาน
 ศึกษาราชการแทนผู้อำนวยการกองช่าง

ลงชื่อ

 (นางสาวขวัญยืน สังข์วรรณะ)
 รองปลัดเทศบาลตำบลเขาขวาง
 ศึกษาราชการแทนปลัดเทศบาลตำบลเขาขวาง

ลงชื่อ

อนุมัติ

 (นายณรงค์ นาคเนียม)
 นายกเทศมนตรีตำบลเขาขวาง

แบบเลขที่
 ไร่แทนแผนที่
 ระเบียบใช้วันที่

มาตรฐาน